



Pumpautomat Aqua Jet rostfri

Benämning

Pumpautomat med tillhörande tank och automatik.

Användningsområde

Bevattning, Eget vatten.

Konstruktion

Pumpautomat bestående av självsugande Jetpump med rostfritt pumphus, tank med innerfoder av polypropylen samt butylmembran, tryckströmbrytare, tryckmätare och slang. Pumpen är utrustad med enfasmotor som är försedd med termiskt motorskydd.

Tryck och temperatur

Max arbetstryck: PN 8

Arbetstemperatur: 0°C/+35°C, omgivning +40°C.

Godkännande

CE.

Materialspecifikation

Pumphus	Rostfritt stål
Tank	Epoxlackerad stålplåt
Slang	EPDM med galvomflätning
Tryckströmbrytare	Plast/Aluminium
Tryckmätare	Plast/Mässing

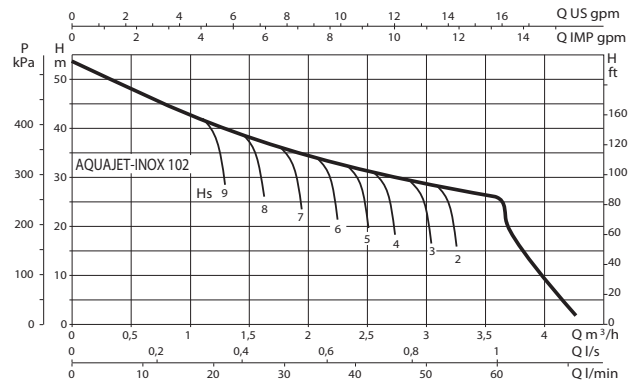
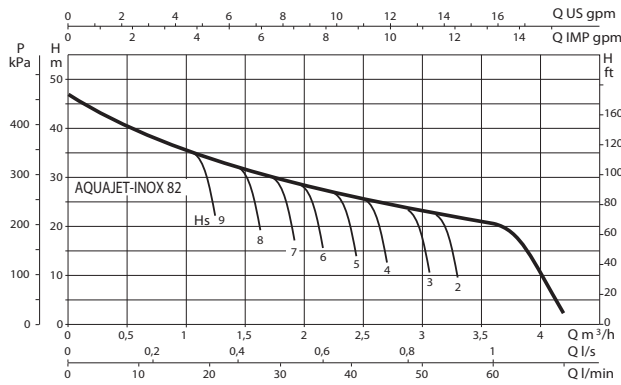
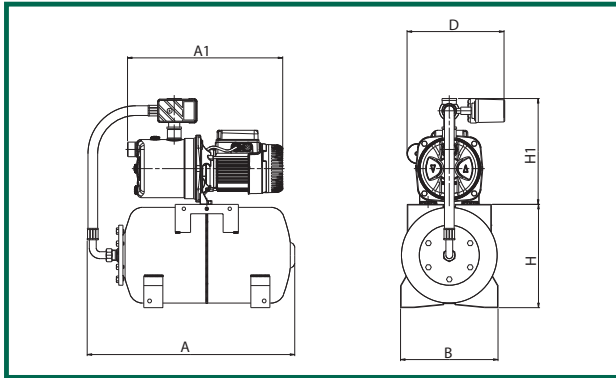


Pumpautomat Aqua Jet rostfri

Artnr	RSK	Typ	Effekt(P2) kW	Ström A	Ansl inv G	Lyfthöjd max m	Flöde max l/min	HP volym l
0638161000	5950270	Aqua Jet Inox 82 M	0,60	3,8	1 x 1	47	60	20
0638163000	5950271	Aqua Jet Inox 102 M	0,75	5,1	1 x 1	53	60	20

M = 1 x 230 V

AQUAJET-INOX



MODEL	A	A1	B	D	H	H1	L	PACKING DIMENSIONS			VOLUME m³	WEIGHT Kg
								L/A	L/B	H		
AQUAJET-INOX 82 M	543	406	255	–	270	276	–	566	360	590	0,102	15,3
AQUAJET-INOX 102 M	543	424	255	260	270	276	–	566	360	590	0,102	17,1

MODEL	ELECTRICAL DATA						HYDRAULIC DATA (n_ 2850 1/min)																	
	VOLTAGE 50 Hz	P1 MAX kW	P2 NOMINAL		In A	CAPACITOR		Q																
			kW	HP		μF	Vc	m³/h	0	0,6	1,2	1,8	2,4	3	3,6	4,2	4,8							
AQUAJET-INOX 82 M	1x220-240 V	0,84	0,6	0,8	3,8	12,5	450	0	10	20	30	40	50	60	70	80								
AQUAJET-INOX 102 M	1x220-240 V	1,13	0,75	1	5,1	16	450	47	40	34	30	26,2	23,5	20,3										
								H (m)	53,8	47	41	36,3	32,4	28,8	25,8									